

## الاشتراطات الخاصة بالخدمات البلدية المتعلقة بالمعاقين

- تعميم رقم 1402/هـ/7 تاريخ 21/1/1402هـ

صاحب السمو الملكي النائب الثاني لرئيس مجلس الوزراء ورئيس الحرس الوطني

بعد التحية :-

اطلعنا على خطاب معالي وزير التخطيط رقم ت/3 وتاريخ 4/1/1402هـ اقتراح الوزارة تعميم توصية على جميع الأجهزة الحكومية بضرورة مراعاة تيسير الخدمات للمعوقين. ولأهمية ذلك نرغب إليكم مراعاة تيسير الخدمات للمعوقين، وملاحظة ذلك عند تصميم وتجهيز المباني التي يتعامل معها الجمهور - سواء كانت حكومية أو خاصة- مع جعل الأنشطة التي لها علاقة مباشرة بالجمهور في الأدوار السفلى قدر الإمكان ، على أن يتولى موظف يكون مقره عند مدخل المبنى تخلص خدمات المواطن المعوق وتيسير أموره ، فأكملوا ما يلزم بموجبه .  
ودمتم ،،،

نائب رئيس مجلس الوزراء

### تقديم

بناء على التوجيهات المنصوص عليها بالتعميم السامي الكريم رقم 1402/هـ/7 في 21/1/1402هـ لكافة الجهات الحكومية الفاضية بضرورة مراعاة تيسير الخدمات اللازمة للمعاقين ، ولما كانت الإعاقة واحدة من أكبر المشكلات في عصرنا الحاضر فقد بدأت تواجهها الدول المتقدمة والدول النامية على حد سواء.  
وانطلاقاً من تعالي الشريعة الإسلامية السمحاء فقد أولت حكومة خادم الحرمين الشريفين هذا الجانب اهتماماً كبيراً من خلال المساندة التي تقدمها في مختلف القطاعات ذات العلاقة بخدمات المعاقين وتوفير الرعاية لهم حيث تضافرت جهود الأجهزة الحكومية ، ومن بينها هذه الوزارة ، بهدف توفير أفضل السبل لرعاية هذه الفئة من المواطنين.

ولما لقطاع البلديات من أهمية في مجال التنمية وعلاقته بالمجتمع من خلال الخدمات التي توفر للمواطنين فقد تم إعداد هذا الكتيب الذي يحتوي على معايير فنية خاصة بالخدمات البلدية المتعلقة بالمعاقين لأخذها في الاعتبار عند الشروع في أعمال التصميم أو الترميم بهدف تيسير وتسهيل حركة المعاق وتهئية الأوضاع والأبعاد والفراغات المناسبة له في الأماكن التي يرتادها .

وتتضمن هذه الدراسة اشتراطات عامة تلتزم بها الأمانات والبلديات والمجمعات القروية وتنص عليها عند إصدار الفسوحات للمباني العامة والخاصة ، كما توضح كيفية تعامل المعاق مع التجهيزات الخارجية كالمنحدرات ومواقف السيارات وممرات المشاه والخدمات والمرافق العامة ، إلى جانب ما تتضمنه من اشتراطات خاصة تهدف إلى استكمال بقية الخدمات والتجهيزات الداخلية والخارجية التي تتواجد في العديد من الأماكن والمباني الخاصة والعامة كالأبواب والشبابيك والمصاعد والممرات وأي تجهيزات أخرى.

كما اهتمت الدراسة بالاشتراطات الواجب مراعاتها عند تصميم المساجد واختيار مواقعها لما للمساجد من أهمية خاصة في حياة الفرد والمجتمع.

وحتى يمكن تحقيق أكبر قدر من الفائدة من هذه الدراسة فإن الأمر يتطلب التنسيق بين البلدية والأجهزة الحكومية والمؤسسات الأهلية في مجال توفير هذا النوع من الخدمات إنفاذاً لتوجيهات خادم الحرمين الشريفين وسمو ولي عهده الأمين التي تقضي برفع مستوى أداء أجهزة تقديم الخدمات والحرص على راحة المواطنين في كل مدينة وقريبة بالمملكة.

والله ولي التوفيق ،،،

وزير الشؤون البلدية والقروية  
محمد بن عبد العزيز آل الشيخ

### تمهيد

تتناول هذه الدراسة الاشتراطات والمعايير الفنية التي تهدف إلى توفير أفضل الخدمات للمعاقين. ولقد روعي عند إعدادها أن تحقق جملة أهداف رئيسية لعل من أبرزها ما يلي :-

1. التعريف بالمعاقين من حيث فئاتهم وإلقاء الضوء على بعض الصعوبات التي تواجههم في معيشتهم اليومية.
  2. تحديد الاحتياجات اللازمة للمعاقين من خلال المعايير الفنية والتصميمية .
  3. مراعاة أن تتضمن أنظمة البناء والتصاميم المعمارية على الاشتراطات الكافية التي تيسر للمعاق الاستفادة من الخدمات المحيطة به.
  4. توجيه الأمانات والبلديات بأخذ الاحتياجات العامة والضرورية للمعاقين بعين الاعتبار عند تنفيذ مشاريعها أو تطويرها.
  5. تمكين المعاقين من المشاركة في الحياة الاجتماعية ودمجهم فيها بحيث يساهمون في تنمية المجتمع الذي يعيشون فيه.
  6. تحقيق التنسيق والتكامل بين أجهزة الوزارة والأجهزة الأخرى المختلفة ذات العلاقة بما يؤدي إلى رفع مستوى الأداء وتقديم خدمات أفضل للمعاقين.
  7. إظهار البيئة بمظهر حضاري يواكب النهضة الحضارية التي يعيشها العالم الآن بما يؤكد اهتمام حكومة خادم الحرمين الشريفين بالمعاقين وتوفير سبل الحياة الكريمة لهم.
- ولعل من الطبيعي الإشارة إلى أن تحقيق الأهداف السابقة يتوقف بالدرجة الأولى على مدى التنسيق والتعاون بين الجهات القائمة على دراسة الخدمات المتعلقة بالمعاقين ومقدار وعي المواطن الذي لا نشك في تفهمه وحرصه على المساهمة في كل ما من شأنه خدمة بلده من خلال التزامه بتنفيذ ما تضمنته الدراسة من معايير واشتراطات والتأكد من تنفيذها.
- والله من وراء القصد .

وكيل الوزارة للشئون الفنية  
م/علي بن عبد الله الحسون

## تعريف الإعاقة

الإعاقة هي أي قصور أو عجز في القدرات الجسمانية أو العقلية أو الحسية للفرد مما يحد من قدرته على تأدية دوره الطبيعي في المجتمع.

وتأخذ الإعاقة عدة أشكال أهمها :

1. التخلف العقلي (عدم اكتمال النمو العقلي).
2. إعاقة بصرية (عمى كلي - عمى جزئي - عمى ألوان - ضعف البصر).
3. إعاقة سمعية (حادة - متوسطة - خفيفة)
4. إعاقة حركية (تعطل وظائف أعضاء الحركة بالجسم كلياً أو جزئياً).

## الاشتراطات والمعايير الفنية

تتمثل مشكلة المعاق في الحركة والتنقل من مكان لآخر إذ يعتمد في معظم الحالات على الأجهزة المساعدة كالكرسي المتحرك أو العكازات أو السنادات وفقاً لأبعاد الموضحة بالشكل رقم (1) ، (2) . ولكي يتمكن المعاق من الحركة بسهولة في مساحات مناسبة بالأماكن والمباني العامة والخاصة كالدوائر الحكومية والأسواق والمساجد والحدائق العامة والمباني التعليمية والترفيهية ومباني الخدمات وغيرها من المباني التي قد يتردد عليها المعاق فإن الأمر يتطلب تحقيق الاشتراطات والمعايير الفنية المتعلقة بالخدمات المتواجدة في تلك الأماكن من حيث أوضاعها وأبعادها والفراغات المطلوبة.

### 1. الاشتراطات العامة :

على البلدية الالتزام بتلك الاشتراطات في مشاريعها وكذلك أخذها في الاعتبار قبل الترخيص للمشاريع الخاصة لأهميتها في مساعدة المعاق على الحركة والتنقل بسهولة ، وهي تنحصر

بصورة عامة في الخدمات المتواجدة خارج المباني كالشوارع والأرصفة وممرات المشاة ومداخل المباني والأماكن ومواقف السيارات ودورات المياه العامة ... الخ وتبعاً للاعتبارات التالية :

### 1. المنحدرات :

- هي عبارة عن أسطح مائلة تنفذ من مواد خشنة لمنع الانزلاق .  
وتكون درجة الميل بحد أقصى ( 1 : 8 ) ولا يقل عن ( 1 : 12 )  
وذلك في مداخل المباني ومخارج الطوارئ والأرصفة والممرات  
والمستويات المختلفة التي تتغير مناسبتها شكل (3). وتكون وفقاً  
للضوابط التالية :
- أ - الحد الأدنى لعرض منحدر ذو اتجاه واحد (90)سم ولمنحدر ذو اتجاهين (185) سم.  
ب- يثبت درابزين بارتفاع لا يقل عن (85) سم ولا يزيد عن ( 100) سم على جانبي المنحدر مع رفع حافته من الجانبين لتشكل حاجزاً بسيطاً (إفريز) بارتفاع لا يقل عن (8) سم من سطح المنحدر لتوفير الحماية والتقليل من المخاطر شكل (3).  
ج - لا يتجاوز المنحدر حدود الرصيف أو ممر المشاة ويكون غاطساً فيه - غير بارز- ويشار إليه بلوحات إرشادية مميزة شكل (4).  
ويكون ضمن منطقة عبور المشاة.  
د - الحد الأقصى لطول المنحدر (9) أمتار وفي حالة عمل منحدرين للوصل لارتفاع ما يلزم الفصل بينهما بسطح مستو (بسطة) لا يقل عن (1.80) متر.

### 2. مواقف السيارات :

- أ - تخصص مواقف لسيارات المعاقين في جميع مواقف السيارات العامة والخاصة وفي أماكن مناسبة يسهل الوصول منها وإليها ويكون ذلك أقرب ما يكون من مداخل ومخارج الأماكن التي يرتادها المعاقون شكل (4).

الرمز	رجال	نساء
أ	1.58	1.44
ب	0.42	0.45
ج	0.23	0.18
د	0.47	0.42
هـ	0.66	0.58
و	0.73	0.66
ز	0.48	0.48
ح	1.31	1.20
ط	1.48	1.35

### 3.

- ب- أن تتميز المواقف الخاصة بالمعاقين وذلك باستخدام الشعار الخاص بهم. وألا تقل نسبة مواقف سيارات المعاقين عن (5%) من المواقف العامة وبحد أدنى موقفين.  
ج - ألا تقل المساحة المخصصة لسيارة المعاق عن ( 25)م<sup>2</sup> وتكون أبعاد الموقف وفق ما هو موضح بالشكل رقم (4).  
د - تجهز المنحدرات اللازمة للوصول إلى المواقف وتضاء إضاءة جيدة وتنفذ أقرب ما يكون إلى مواقف

سيارات المعاقين.  
هـ- ألا تقل المسافة بين الحدود الخارجية لسيارة المعاق  
وأى سيارة أخرى عن (160) سم.

#### 4. ممرات المشاة والأرصفة :

أ - أن تكونه خالية من العوائق والبروزات وأرضيتها من مواد  
خشنة لمنع الانزلاق وتزود بالمنحدرات اللازمة واللوحات الإرشادية  
المميزة.

ب- عدم وضع أغطية الصرف التمديدات في أرضيات الممرات  
والأرصفة وإذا كان من الضروري وضعها فتكون فتحاتها عرضية  
أو تصمم بشكل ملائم لا يعوق مستخدمي الكراسي المتحركة.

ج - مراعاة ألا تكون ممرات المشاة بالأرصفة قريبة من الحوائط  
الخارجية للمباني والأسوار لمنع اصطدام المعاق بأي بروزات حادة  
أو أجهزة بارزة وعدم إشغالها بأية عوائق أخرى تؤدي إلى عرقلة  
المعاق وإصابته.

د - تزويد ممرات المشاة والأرصفة بالاستراحات والأماكن المظلة  
والدرازينات والخدمات اللازمة من مصادر مياه الشرب والهاتف ...  
الخ وذلك تبعاً لمساحتها ومسافتها.

هـ- تزويد الأرصفة بإشارات مرور صوتية إضافة للإشارات العادية  
وذلك لتنبية المعاق بكف البصر سمعياً عند عبور الشارع.

#### 5. دورات المياه العامة والحمامات :

عند تصميم دورات المياه في الأماكن والمباني العامة يراعى  
تخصيص جزء منها لخدمة المعاقين بواقع دوره واحدة للرجال  
وأخرى للنساء وفقاً لما يلي :

أ - توفير الفراغات والإمكانات الكافية لمساعدة المعاق على الحركة  
بسهولة داخل وخارج الدورة.

ب- تفتح أبواب الدورة الخاصة بالمعاق للخارج ولا يقل عرض  
الباب عن (82) سم ويرتفع عن سطح الأرض مسافة (20) سم.

ج - تثبت الأحواض وأدوات التحكم والملحقات الخاصة بالدورة  
كالمناشف وحامل الورق وخلافه على ارتفاع لا يقل عن (76) سم  
ولا يزيد عن (137) سم شكل (5).

د - يستعمل مرحاض إفرنجي لا يقل ارتفاعه عن (36) سم شكل  
رقم (6) ليتمكن للطفل المعاق استعماله.

هـ- تستعمل المبالى القائمة بالأبعاد الموضحة بالشكل رقم (5).

و - أن تكون الأرضيات من مواد خشنة لمنع الانزلاق مع مراعاة  
التهوية والإضاءة الجيدة.

ز - أن يراعى تزويد المبنى المتعدد الأدوار بدورة مياه خاصة  
بالمعاقين بكل دوره يوجد به دورات مياه مجمعة.

ح- الحد الأدنى لمساحة الحمام (2.20) م<sup>2</sup>.

#### 2. الاشتراطات الخاصة :

على البلدية توفير الاشتراطات الخاصة الضرورية بالتعاون مع الجهات الحكومية التي تتعلق  
خدماتها ومشاريعها بالمعاقين لتهيئة المناخ المناسب للمعاق وتحقيق أكبر قدر من المساعدة له  
وذلك تبعاً لما يلي :-

#### 1. الدرازينات والحواجز :

أ - تستخدم الدرازينات لمساعدة المعاق على تحديد الحركة والتنقل  
والتعرف إلى المكان ويستخدم كساند لذا يجب تثبيته بإحكام سواء في  
الدرج أو في المباني والمنحدرات لكي يتحمل أي ثقل.

ب- ألا يقل ارتفاع الدرازين عن (85) سم ولا يزيد عن (100) سم  
عن سطح الأرض ويراعى في تصميمه سهولة الإمساك به والاتكاء  
عليه ويكون مقطع الكوبسته (مقطع الدرازين) ذو شكل دائري أو

بيضاوي بقطر (4) سم ومن مادة مناسبة ويميز عن الحائط بلون مختلف ليسهل التعرف عليه شكل رقم (7).

## 2. اللوحات الإرشادية واللافتات :

أ - أن يراعى في تصميمها واختيار أماكنها البساطة والوضوح سواء داخل أو خارج المباني وأن تكون في مستوى النظر ليسهل قراءتها ورؤيتها .

ب- أن تكون الكتابة بلون مميز ومغاير للون أرضية اللوحة (ألوان متباينة) وفي حالة إضاءتها فتكون بشكل جيد وألا تسبب أسطحها أي انعكاسات ضوئية من شأنها إعاقة الرؤية والقراءة.

ج - وضع العلامة الخاصة بالمعاقين في أماكن وجود الخدمات الخاصة بهم في المباني العامة والخاصة والمرافق العامة .

د - استخدام وسائل إيضاح بحروف وكتابات بارزة (برايل) للمعاقين بصرياً بجانب الوسائل العادية وذلك في الأماكن التي يترددون عليها.

## 3. السلالم :

تكون السلالم في المباني التي يرتادها المعاقون أو التي يعملون بها وفقاً للمتطلبات التالية :

أ - أن تصمم بشكل ملائم لا يعوق الحركة بحيث لا تزيد أبعاد درجات السلم عن الأبعاد التالية: القائمة تكون بارتفاع (15) سم والنائمة بعرض (30) سم وتغطي الدرجات بمواد خشنة غير زلقة مع تزويد أنف الدرجة بزوايا أو شرائح مطاطية طويلة لمنع الانزلاق أو أية مواد أخرى تؤدي نفس الغرض.

ب- إضافة منحدر بميل مناسب بجانب الدرج سواء كان داخلياً أو خارجياً لتسهيل حركة المعاق كل حسب حالته كما في الشكل رقم (7).

ج - يزود الدرج بدرابزين على الجانبين بارتفاع لا يقل عن (85) سم ولا يزيد عن (100) سم وممتد في النهاية والبداية بمسافة لا تقل عن عرض النائمة ويثبت جيداً.

د - تزود المباني متعددة الأدوار بسلالم ووسائل الهروب اللازمة ومخارج الطوارئ مع مراعاة المساحات والأبعاد الخاصة بتلك العناصر.

## 4. الأبواب :

أ - أن يكون الحد الأدنى لفتحة الباب (82) سم ويزود الباب من أسفل بشريحة من الخشب أو المطاط بارتفاع (30) سم لدفعها بالأرجل أو بواسطة الكرسي المتحرك شكل رقم (8).

ب- أن تزود الأبواب ذات المسطحات الزجاجية بالكامل بعلامات واضحة ملونة في مستوى النظر لتمييزها وتجنب الاصطدام بها.

ج - أن تزود الأبواب المصممة بفتحات (نظارات) زجاجية وبمساحات مناسبة تمكن من الرؤية الواضحة .

د - تثبت المقابض والكوالين وخلافه على ارتفاع لا يقل عن (76) سم ولا يزيد عن (137) سم من سطح الأرض ويراعى فيها البساطة وسهولة الاستعمال والشكل المناسب.

هـ- أبواب الطوارئ تفتح للخارج مع عمل المنحدرات اللازمة.

و - استخدام الأبواب الإلكترونية كلما أمكن وذلك في الأماكن العامة التي يتردد عليها المعاقين.

## 5. النوافذ :

أ - أن يراعى في تصميم النوافذ يجب تجنب الضوء الساطع وسهولة فتحها والرؤية الواضحة شكل (9) مع توفير الإضاءة الصناعية الكافية .

ب- أن تميز المسطحات الزجاجية الكبيرة بعلامات واضحة ملونة

لتفادي الارتطام بها.  
ج - تثبت مقابض النوافذ على ارتفاع لا يقل عن (76) سم ولا يزيد عن (137) سم فوق مستوى سطح الأرض.  
د - أن لا يزيد ارتفاع جلسة الشباك عن (80) سم فوق سطح الأرض.  
هـ- تزويد الشبابيك بكاسرات الشمس والمظلات إذا دعت الضرورة لذلك.

#### 6. الطرقات والممرات داخل المباني :

أ - تزود بكافة الخدمات اللازمة من درابزينات ومقابض وأدوات تحكم ووسائل سمعية وبصرية وغيرها كما تزود بالإضاءة الكافية الصحية ووسائل الإعلام الواضحة.  
ب- مراعاة عدم وجود عوائق بالطرقات والممرات كالأعمدة والعتبات وأجهزة التكييف وبرادات المياه وأحواض الزهور ... الخ.  
ج - تغطية الأرضيات بمواد خشنة غير زلقة.  
د - لا يقل عرض الممر عن (137) سم شكل (10).  
هـ- تزود مداخل المباني العامة (صالات المداخل وموزعات الطرقات) بالدور الأرضي بمكاتب خاصة للتعامل مع فئات المعاقين من الجمهور.

#### 7. المصاعد :

أ - تستخدم المصاعد في المباني التي يزيد ارتفاعها عن دورين (أرضي + أول) .  
ب- يراعى عند اختيار المصاعد مناسبة حجمها وحمولتها ونوعيتها وملاءمتها لاحتياجات مستخدميها من المعاقين وتزويدها بالإضاءة والتهوية الكافية.  
ج - توفر مساحة كافية أمام باب المصعد لا تقل أبعادها عن (150 × 150) سم بكل دور ويكون موقع المصعد قريباً من المداخل الرئيسية للمباني وسهل الوصول إليه.  
د - الحد الأدنى لمساحة الصاعدة (الكابينة) التي تستوعب الكراسي المتحركة (1.88)م 2م بأبعاد (137 × 137) سم والحد الأدنى لانتساع فتحة باب المصعد (82) سم شكل رقم (11).  
هـ- تكون أرضية المصعد من مواد خشنة وتزود الكابينة بالقوائم والدرازينات والحواجز والمقابض والإشارات الضوئية والصوتية اللازمة.  
و - تثبت لوحة أزرار النداء (طلب المصعد) على ارتفاع لا يقل عن (76) سم ولا يزيد عن (137) سم فوق مستوى أرضية المصعد وتبعد عن الحائط الجانبي مسافة (40) سم وتضاء اللوحة إضاءة جيدة شكل رقم (11).  
ز - يراعى وجود أزرار للطوارئ أو هاتف داخلي بالكابينة على ارتفاع لا يقل عن (76) سم ولا يزيد عن (137) سم .  
ح - وضع أرقام الأدوار بلوحة النداء بطريقة بارزة لمساعدة المعاق بصرياً .

#### 8. أدوات التحكم :

تتمثل هذه الأدوات في مفاتيح الإنارة والأزرار الكهربائية ومقابض الأبواب والنوافذ وغيرها وتكون وفقاً للضوابط التالية :-  
أ - أن تثبت الأدوات على ارتفاع لا يقل عن (76) سم ولا يزيد عن (137) سم فوق سطح الأرض.  
ب- تبتعد مفاتيح الإنارة والمآخذ عن ركن الحجره مسافة لا تقل عن (40) سم وتكون واضحة ومميزه.  
ج - المقابض بأنواعها تكون سهلة الاستعمال ومصممة بشكل مناسب.

## 9. تجهيزات أخرى :

أ - توجد بعض التجهيزات الضرورية التي يجب أن تراعى فيها الأبعاد والفراغات اللازمة لمساعدة المعاق على استخدامها بشكل (( 12) وتوفيرها بالأماكن العامة والشوارع وممرات المشاة والحدائق وغيرها وتوزيعها بشكل مناسب ليسهل الوصول إليها وهي كالتالي :  
- كباين الهاتف ويلزم تجهيزها بإشارات صوتية وضوئية لتنبيه المعاق.

- صناديق البريد.

- مصادر مياه الشرب.

- صناديق النفايات.

على أن تكون في متناول يد المعاق بحيث لا يقل ارتفاعها عن ( 76) سم ولا يزيد عن (137) سم وتجهز بالإمكانات اللازمة من مقابض ودرازينات ويجب إضاءة المناطق التي تتواجد به تلك الخدمات بصورة كافية وتمييزها بلوحات إرشادية واضحة .  
ب- يجب مراعاة تجهيز صالات الاحتفالات والقاعات العامة (شكل ) (13) وفق المتطلبات التالية :-

- توفير المساحات والفراغات اللازمة التي تتيح للمعاق الحركة والرؤية بوضوح.

- اختيار الأماكن المناسبة للمعاق (حسب الإعاقة) بحيث تكون على أطراف الممرات والصفوف وعلى الأماكن المستوية وقرب الخدمات وأبواب الطوارئ .

- توفير الوسائل السمعية والبصرية الملانمة.

## 10. اعتبارات تؤخذ عند تصميم المساجد :

تعد مسألة إعداد وتهيئة المسجد كموقع ومبنى من أهم الخدمات التي تقدم للمعاقين نظراً لما للمسجد من دور أساسي في حياة المسلم ، الأمر الذي يحتم توفير كافة الاشتراطات والمعايير الفنية السابق ذكرها ضمن محتويات هذه الدراسة عند تصميم المساجد . وإلى جانب ذلك فإنه من المناسب مراعاة الاشتراطات التالية عند تصميم وترميم المساجد :-

1. اختيار الموقع المناسب من حيث سهولة الوصول إليه ورؤيته بوضوح.

2. توفير مواقف سيارات خاصة بالمعاقين أقرب ما يكون من المدخل الرئيسي للمسجد.

3- عمل المنحدرات اللازمة في الأماكن المطلوبة حسب الاشتراطات الخاصة بها وفق ما ورد بالفقرة المنحدرات.

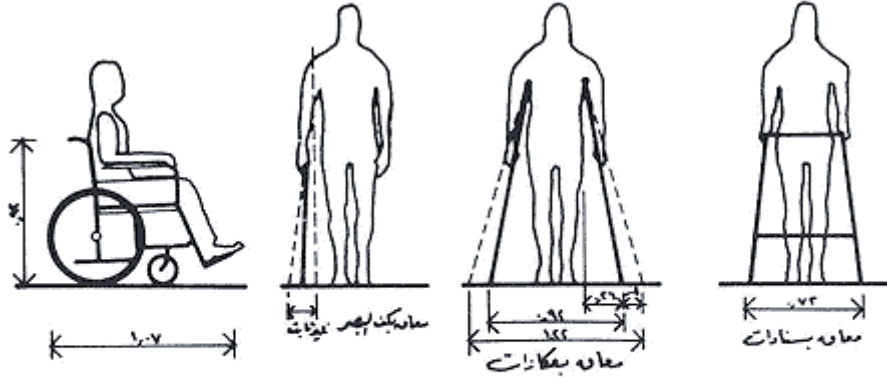
3.مراعاة حركة فتح الأبواب بحيث تكون للخارج وباتساع مناسب ودراسة أماكنها ووضعها مع إمكانية استخدامها عند حدوث أي طارئ.

4.توفير دورات مياه للمعاقين بالمبضأة حسب الاشتراطات الخاصة بها (3-1-4) ويفضل أن يكون لها اتصال مباشر بالمسجد لتيسير حركة المعاق.

5.دراسة نظام الإضاءة والصوت داخل وخارج المسجد .

6.مراعاة ما ورد بالفقرة تجهيزات اخرى بخصوص التجهيزات الأخرى.

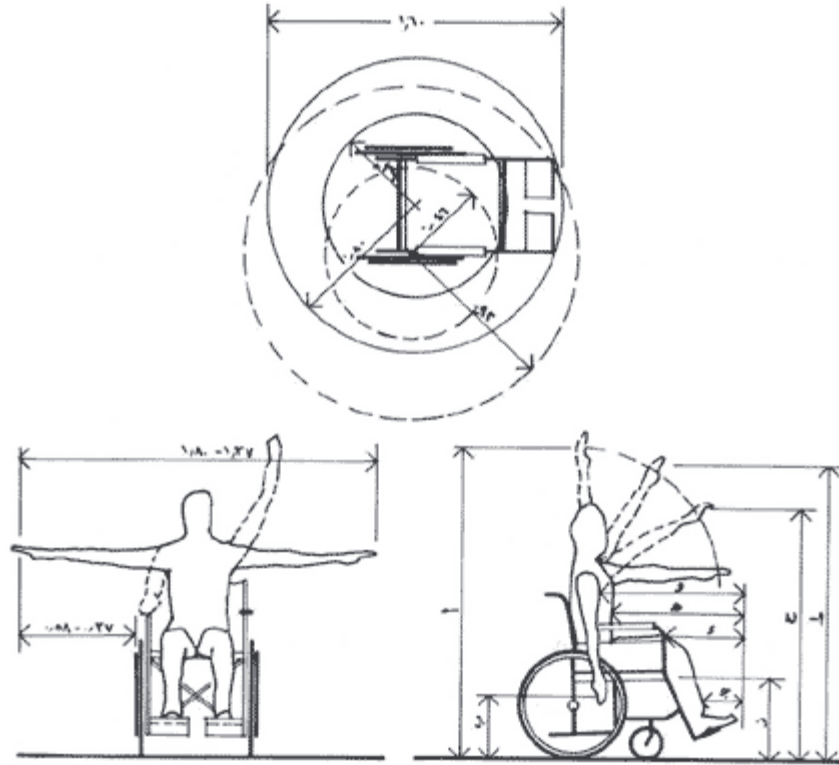
- **شكل رقم 1:** الاجهزة المساعدة للمعاق
- **شكل رقم 2:** مجالات الحركة للكرسي المتحرك
- **شكل رقم 3:** نماذج للمنحدرات في الشوارع والارصفة
- **شكل رقم 4:** موقف السيارات للمعاقين
- **شكل رقم 5:** الابعاد القياسية لدورات المياه العامة المستعملة من قبل المعاق
- **شكل رقم 6:** الابعاد القياسية لدورات المياه العامة المستعملة من قبل المعاق
- **شكل رقم 7:** الابعاد القياسية للسلاسل والمنحدرات المستخدمة من قبل المعاق
- **شكل رقم 8:** الابعاد القياسية لحركة المعاق امام المداخل والابواب
- **شكل رقم 9:** الابعاد القياسية للنوافذ والبلكونات المستخدمة من قبل المعاق
- **شكل رقم 10:** مجالات الحركة بالكرسي المتحرك والفرغات المطلوبه
- **شكل رقم 11:** الابعاد القياسية للمساعد المستخدمة من قبل المعاق
- **شكل رقم 12:** الابعاد القياسية لبعض الخدمات العامة المستخدمة من قبل المعاق
- **شكل رقم 13:** الوضع الامثل لمستعملي الكرسي المتحرك في صفوف القاعات



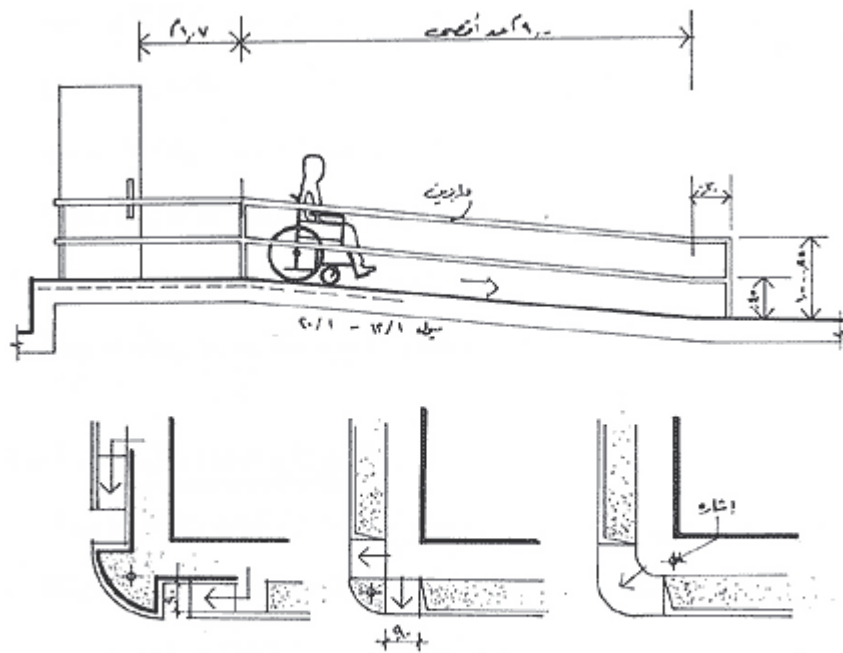
### الاجهزة المساعدة للمعاق

شكل رقم (1)



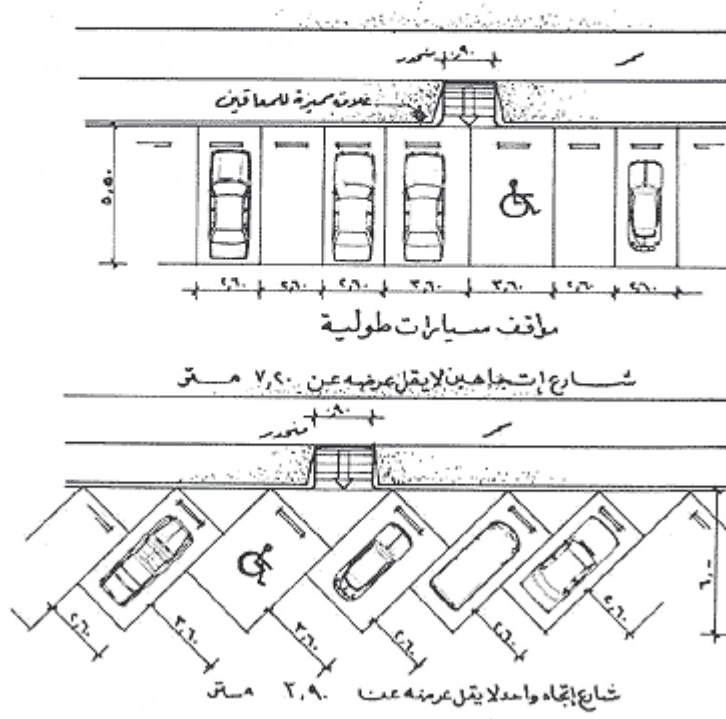
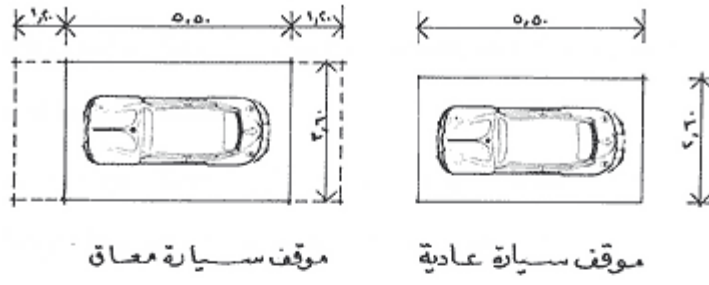


مجاالت الحركة للكرسي المتحرك - شكل رقم (٢)

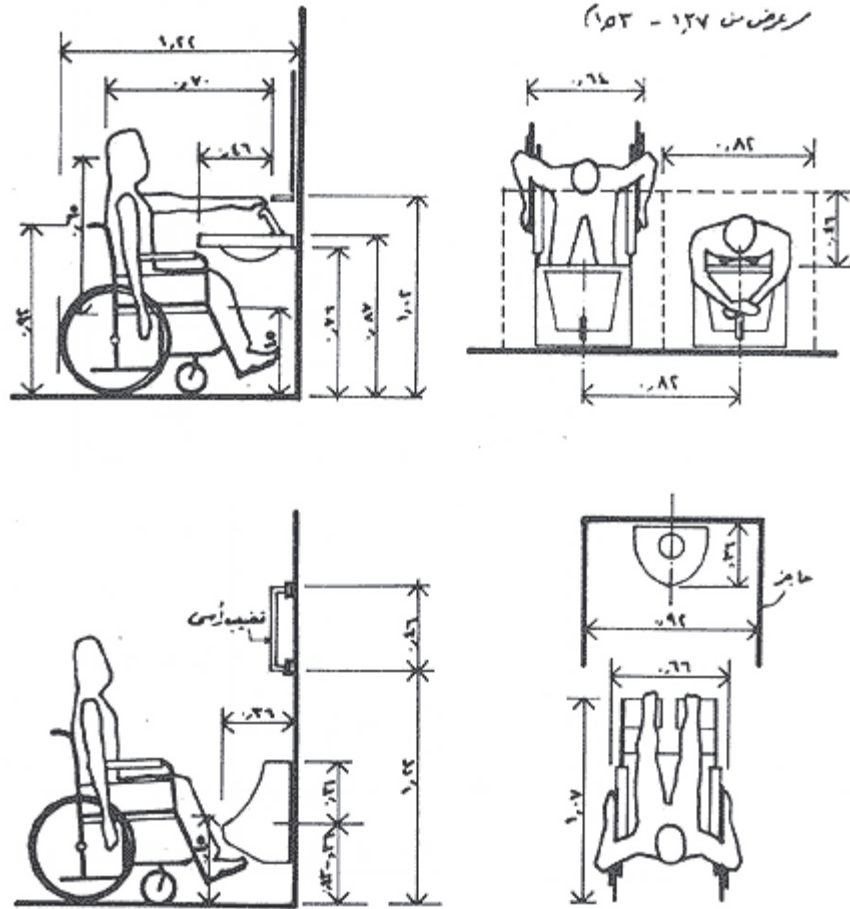


نماذج للمنحدرات في الشوارع و الأرصفة

شكل رقم (٣)

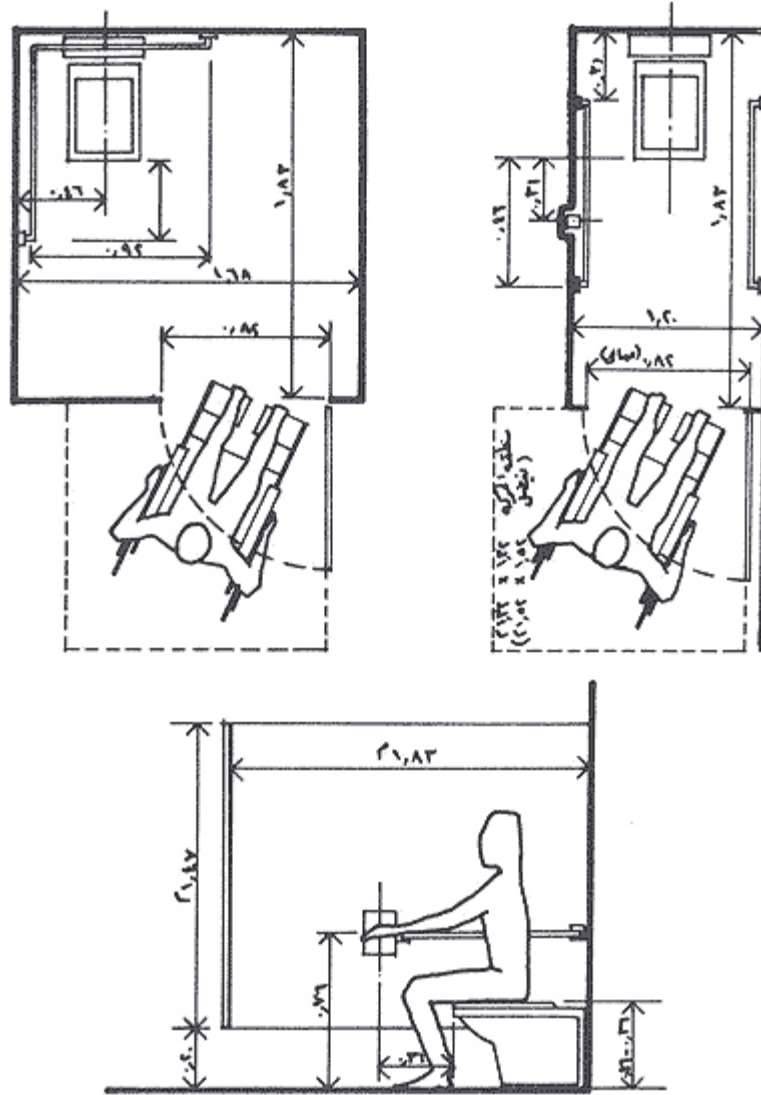


مواقف السيارات للمعاقين      شكل رقم (٤)



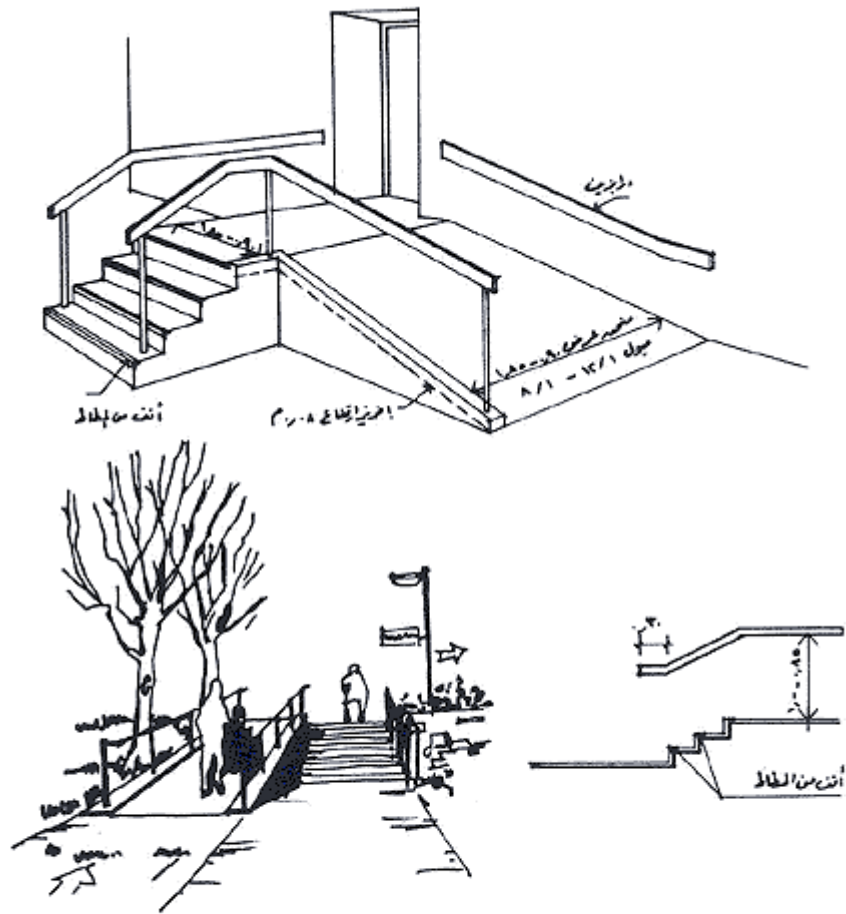
الأبعاد القياسية لدورات المياه العامة المستعملة من قبل المعاق

شكل رقم (٥)



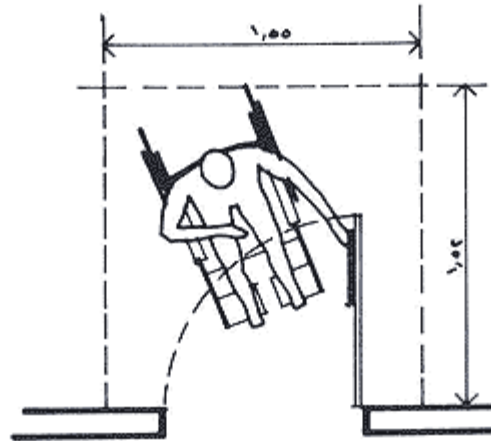
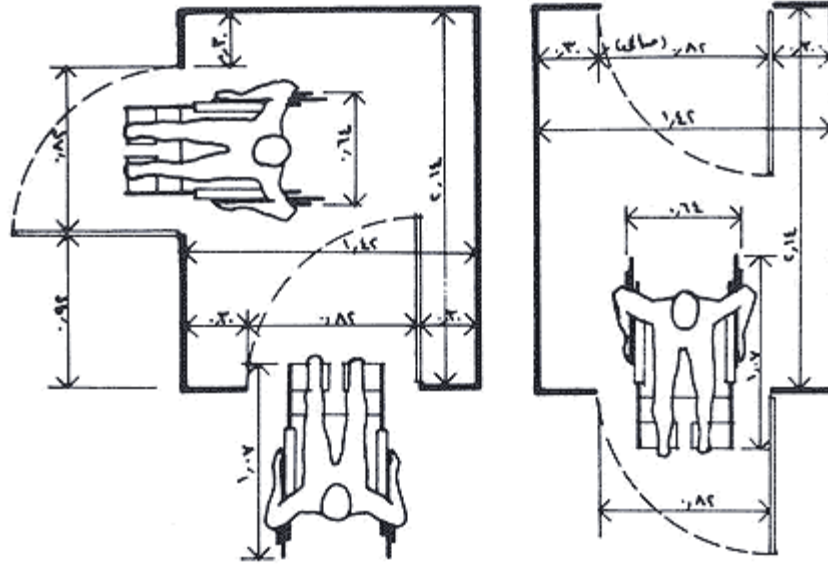
الأبعاد القياسية لدورات المياه العامة المستعملة من قبل المعاق

شكل رقم (1)



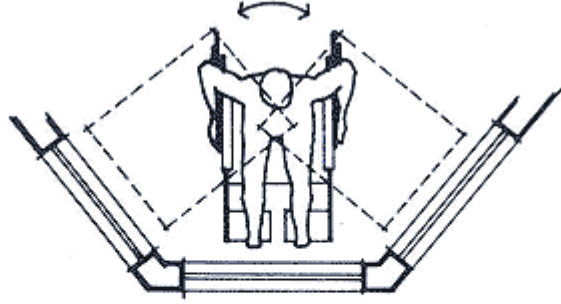
الأبعاد القياسية للسالم والمنحدرات المستخدمة من قبل المعاق

شكل رقم (٧)

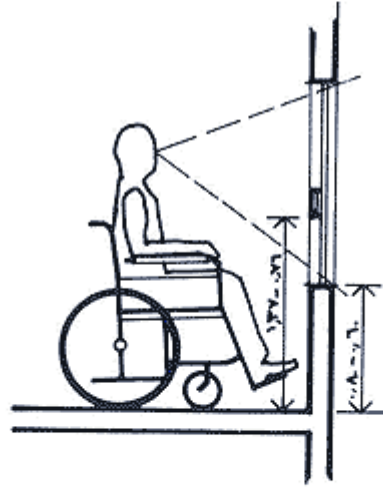


الأبعاد القياسية لحركة المعاق أمام المداخل والأبواب

شكل رقم (٨)

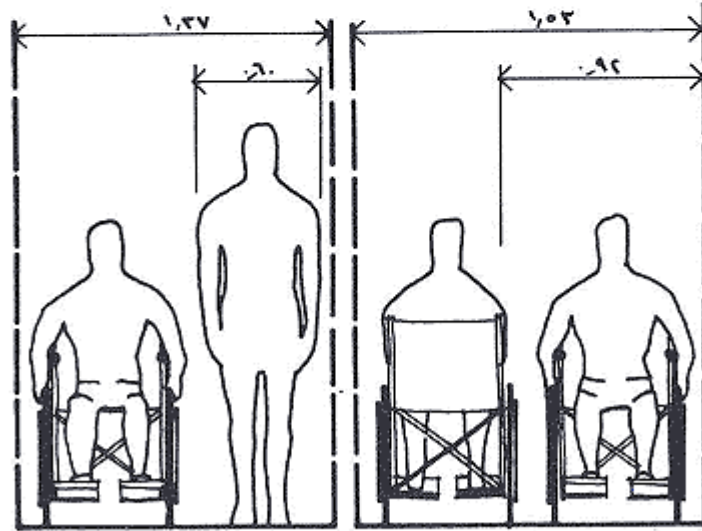
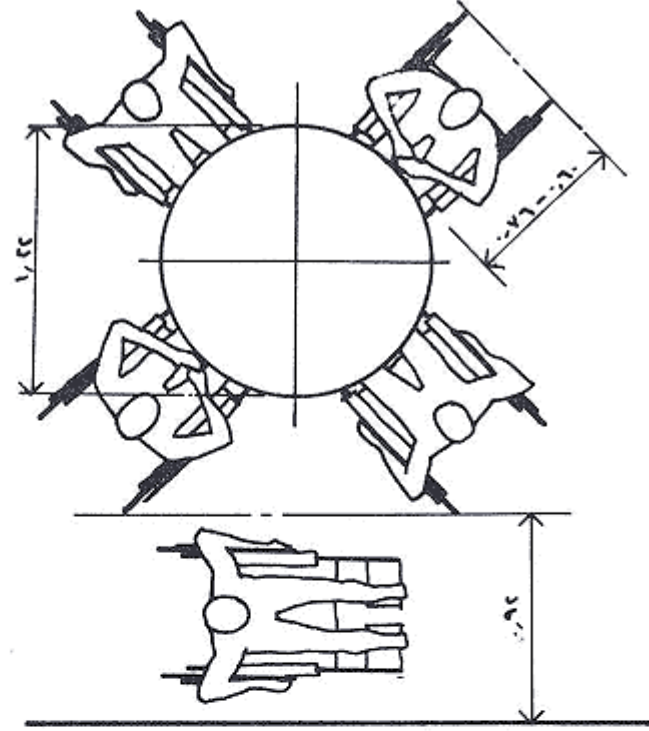


إتاحة الفرصة للمعاق لرؤية مجال أكبر بواسطة النوافذ البارزة



الأبعاد القياسية للنوافذ والبلكونات المستخدمة من قبل المعاق

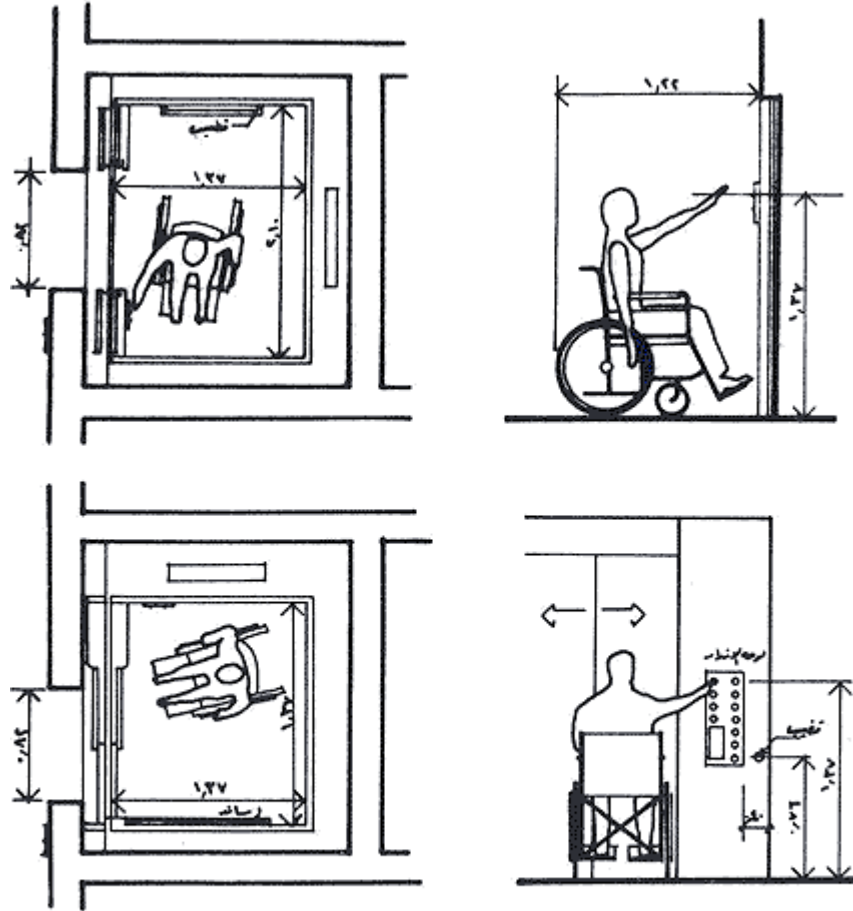
شكل رقم (٩)



مجالات الحركة بالكرسي المتحرك والفراغات المطلوبة

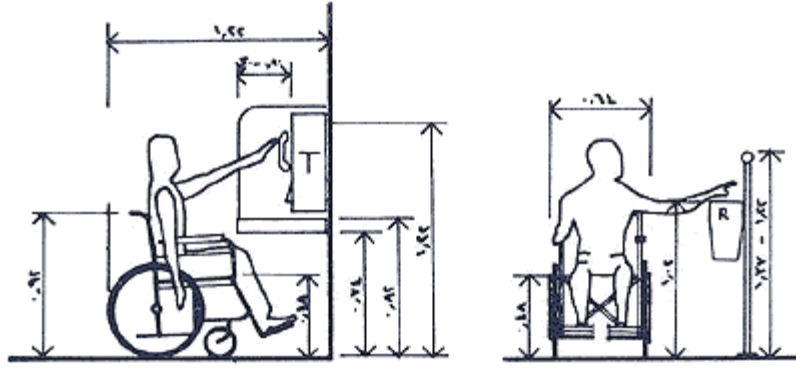
شكل رقم (١٠)





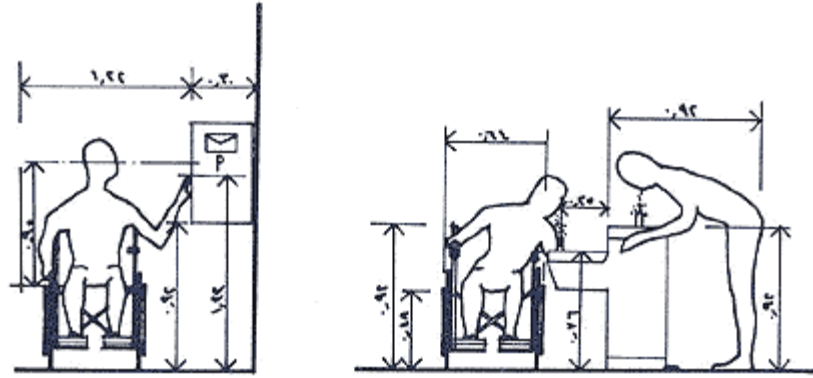
الأبعاد القياسية للمساعد المستخدمة من قبل المعاق

شكل رقم (١١)



كباشن النليفون

مناديق النفايات

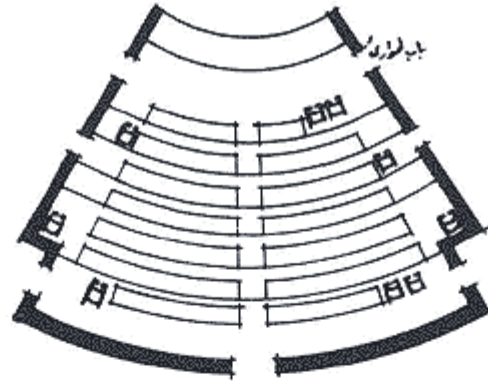


مناديق البريد

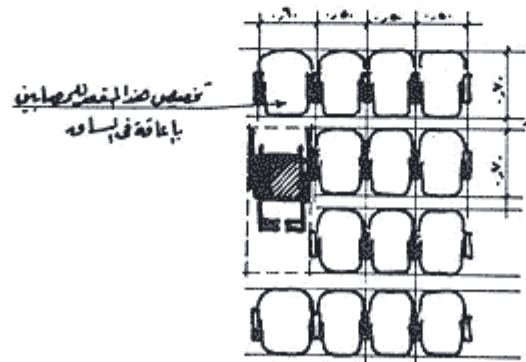
نوافير مياه الشرب

الأبعاد القياسية لبعض الخدمات العامة المستخدمة من قبل المعاق

شكل رقم (١٢)



وضع المقاعد في قاعات لجمهوريات وبرلمانات



الوضع الأمثل لمستعملي الكراسي المتحركة في صفوف القاعات

شكل رقم (١٣)